

## Préparation Premium 1200 mm Hot Cupboard with Upstand

REPÈRE # \_\_\_\_\_

MODELE # \_\_\_\_\_

NOM # \_\_\_\_\_

SIS # \_\_\_\_\_

AIA # \_\_\_\_\_

**133093 (TC1210EN)**Table armoire chaude  
adossée portes coulissantes,  
1 étagère, 1200mm

### Description courte

#### Repère No.

Plan de travail 15/10ème d'épaisseur, renforcé en sous-face, en acier inox AISI 304 avec bords tombés de 50mm, coins soudés.

Dosseret rayonné de 10mm, hauteur 100mm.

2 portes coulissantes.

Une étagère intermédiaire réglable en hauteur.

Piètement à section ronde en inox AISI 304, diamètre 50mm, réglables en hauteur (+0-50mm).

Système de circulation d'air chaud ventilé garantissant la régularité de la température ; l'air circule au-dessous de l'étagère et à travers le meuble. Thermostat à affichage digital pour ajuster la température interne (jusqu'à 75 ° C).

### Caractéristiques principales

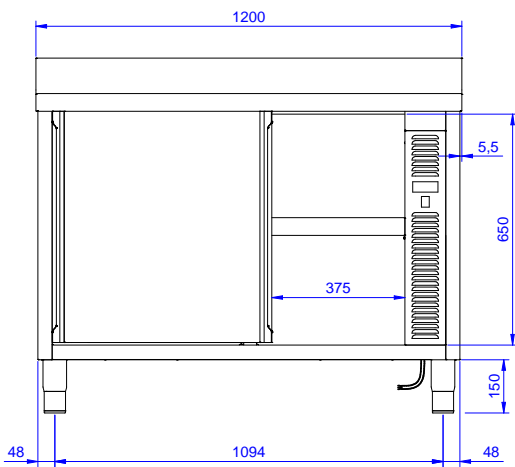
- Modèle spécifique pour maintenir les plats au chaud.
- Poignées inox pour plus d'hygiène et de fiabilité.
- Thermostat avec affichage numérique pour contrôler la température interne.
- Solidité, stabilité et fiabilité de la table testées avec précision

### Construction

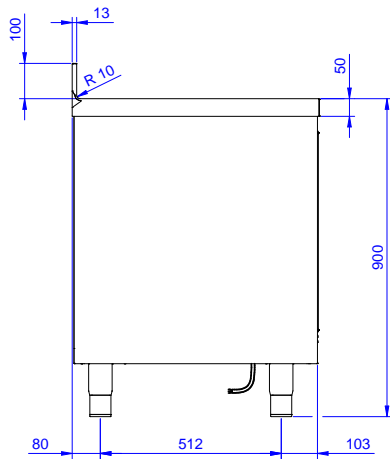
- Dosseret de 100 mm avec angle arrondi de 10 mm et 13 mm de profondeur, conçu pour une utilisation adossée à un mur
- La structure de base a un profil de 40 mm de hauteur en 8/10 d'épaisseur avec des bords relevés et barres d'armature. Elle est soudée aux pieds pour augmenter la rigidité.
- Structure interne soudée en inox pour assurer une robustesse et une stabilité optimales.
- Dessus en inox AISI 304, 10/10 d'épaisseur renforcé par des longerons en 15/10 en inox AISI 304. En version France code 133617 Dessus en 15/10 avec doublage hydraufuge.
- Étagère intermédiaire en inox avec angles rivetés et renfort transversal en inox.
- Dosseret entièrement soudé, en acier inox.
- Construction tout inox AISI 304
- Pieds inox AISI 304 150 mm de hauteur diamètre 54 mm ajustable -35/+25 mm.

APPROBATION: \_\_\_\_\_

Avant

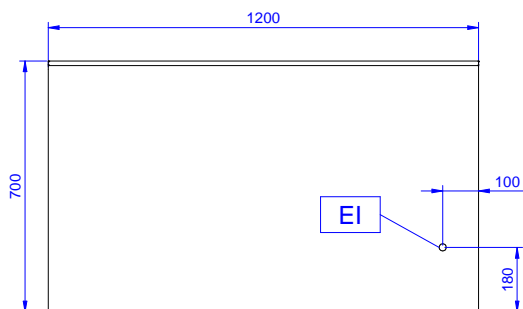


Côté



EI = Connexion électrique

Dessus



**Électrique**

Voltage :	220-240 V/1N ph/50/60
133093 (TC1210EN)	Hz
Total Watts :	2.4 kW

**Informations générales**

Largeur :	1030 mm
Profondeur :	645 mm
Hauteur :	610 mm
Température :	50-75 °C
Largeur extérieure	1200 mm
Profondeur extérieure	700 mm
Hauteur extérieure	1000 mm
Hauteur dossier	100 mm
Profondeur dossier	13 mm
Rayon dossier	R=10
Nb et type de porte :	2 Coulissante
Épaisseur plan de travail	50 mm
Poids net :	55 kg